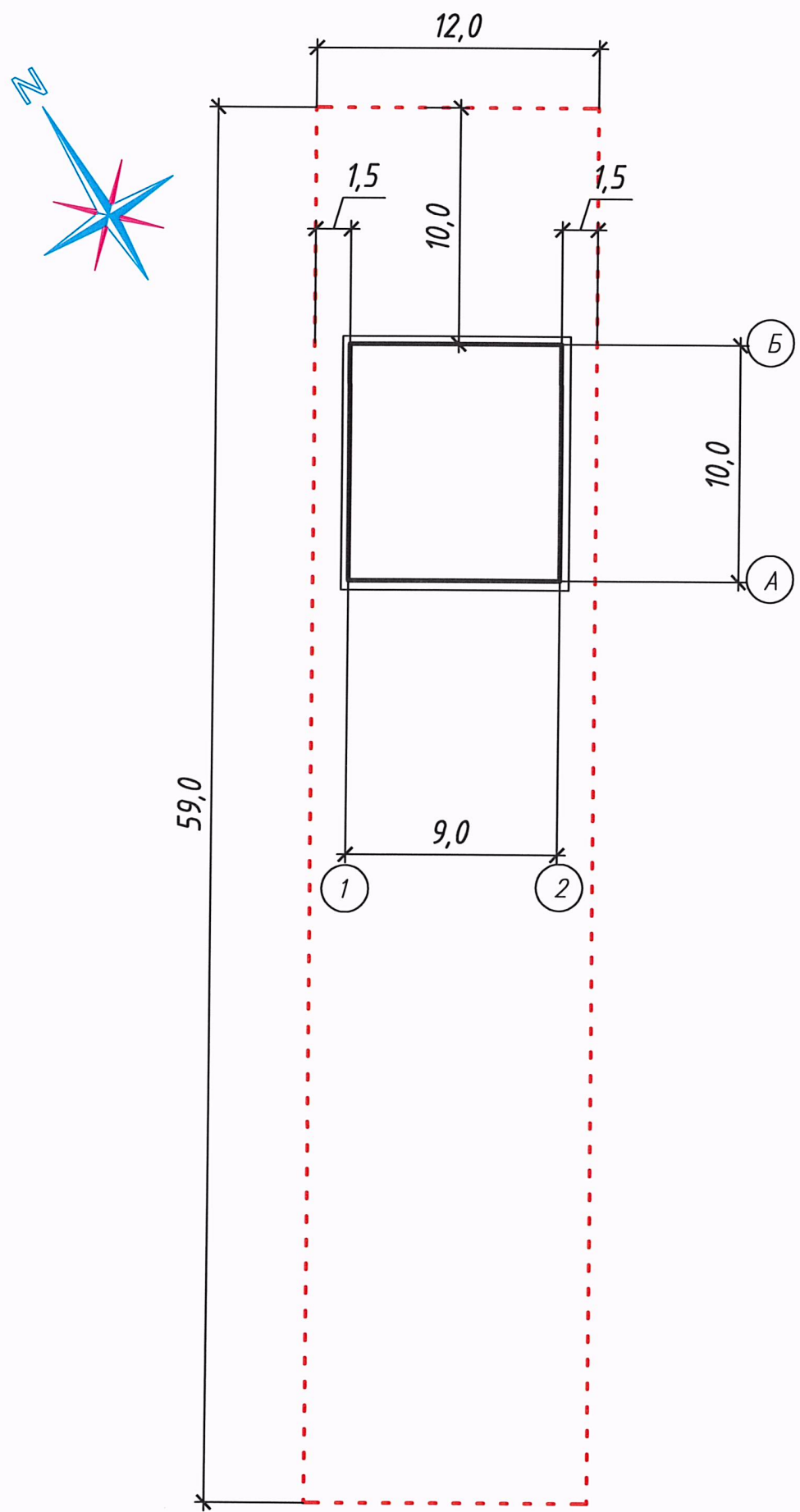


Экспликация зданий и сооружений

N п/п	Наименование	Кол-во м ²	Примечание
1	Индивидуальный жилой дом	90,0	застройки
2	Участок к/н 48: 20: 0027508: 2891	715,0	ориентировочно



Условные обозначения

- - - - - границы участка
- грань наружных стен дома

1. Схема планировочной организации земельного участка противоречит нормам СП 30-102-99, п. 5,3,4,
2. Размеры и конфигурация объекта капитального строительства на схеме планировочной организации земельного участка указаны в соответствии с намерениями застройщика земельного участка.

СОГЛАСОВАНО					
ИНВ. N ПОДЛ.	ПОДПИСЬ И ДАТА	ВЗЯМ. ИНВ. N			

01.07.2021 – ПЗУ					
Индивидуальный жилой дом на территории СНТ "Сокол-1", земельный участок с кадастровым номером 48: 20: 0027508: 2891					
Изм.	Кол.уч.	Лист	N док.	Подп.	Дата
Разработал	Крепышова				
Проверил	Маркова				
Н.контр.	Третьякова				
				Стадия	Лист
				П	1
				Листов	
				АГМ "Архмастер"	