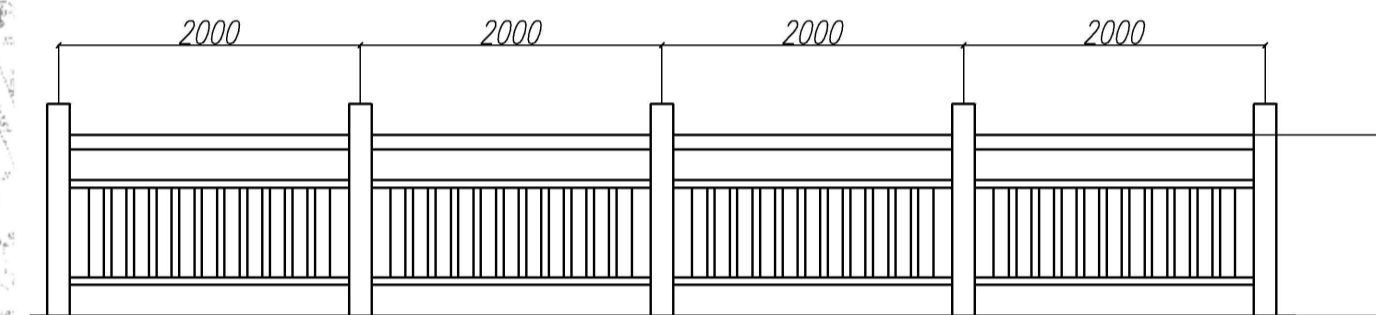


Ограждение причала для лодок



Ограждение причала для лодок



Ведомость элементов благоустройства и МАФ

Номер	Условное изобраз.	Наименование	Кол-во	Примечание
1	• +	Существующий уличный светильник	—	
2	! ↓	Существующий светильник дорожного освещения	—	
3	•	Уличный светильник ROSA стильные опоры типа S-13	10	
4	• +	Уличный светильник ROSA стильные опоры типа S-30W система консолей 3+1 вверх	66	
5	•	Уличный светильник ROSA стильные опоры типа S-30W	25	
6	—	Скамья прямая	213	
7	—	Скамья длинная	7	
8	○	Скамья вокруг дерева	3	
9	⊂	Скамья вокруг дерева	1	
10	—	Существующая скамья	—	
11	○	Металлическая уличная урна для мусора (370x370x650мм)	70	
12	⊙	Существующая тумба рекламная	—	
13	•	Тумба рекламная круглая алюминиевая h=4300мм, D=2150мм	2	
14	■	Туалетный модуль ЭКО (2400x1400x2400(н))	2	
15	—	Ограждение (h=1200мм)	46п.метр	
16	⊕	Бетонные вазы для цветов	25	

Тумба рекламная

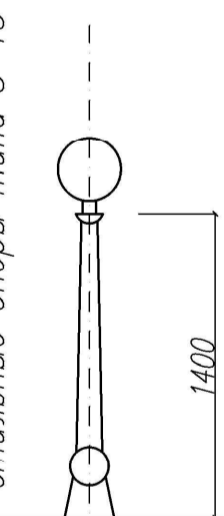


Скамейка длинная

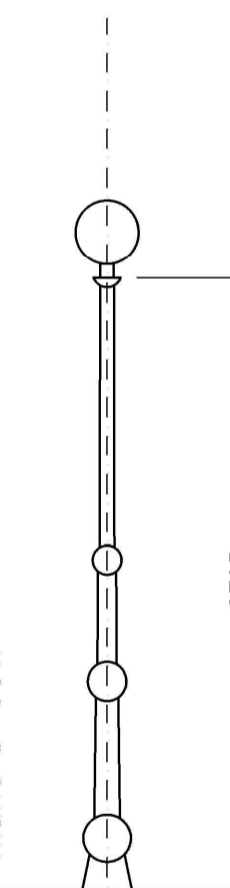


Урна

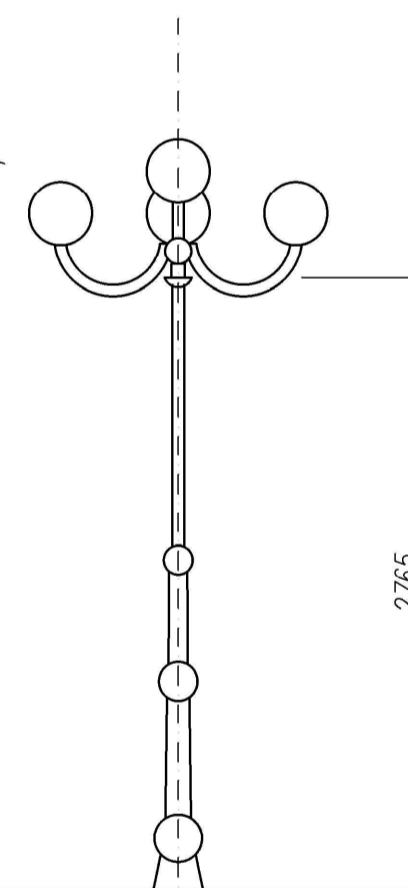
Уличный светильник ROSA стильные опоры типа S-13



Уличный светильник ROSA стильные опоры типа S-30W



Уличный светильник ROSA стильные опоры типа S-30W система консолей 3+1 вверх



Вазоны для цветов



Туалетный модуль



Скамейка садовая «Парковая тишь»



Скамейка вокруг дерева



СОГЛАСОВАНО
ВЗАМ ИЛИ И
ПОДПИСАТЬ И ДАТА
ИЛИ И ПОДЕ

1688-ПЗУ					
Проект планировки территории (инженерное оборудование и благоустройство) квартала, ограниченного улицами Валентина Скорожкова, Л. Толстого, Кузнецкой, проездом Петровским и площадью Революции в городе Илеше.					
Изм.	Кол-во	Лист	№ док	Проект	Дата
Разработ		Кузнецов			
Проверил		Маркова			
Исполн		Третьякова			
Н план благоустройства и размещения МАФ М1:1000					Листов
					АПМ "Архмастер"